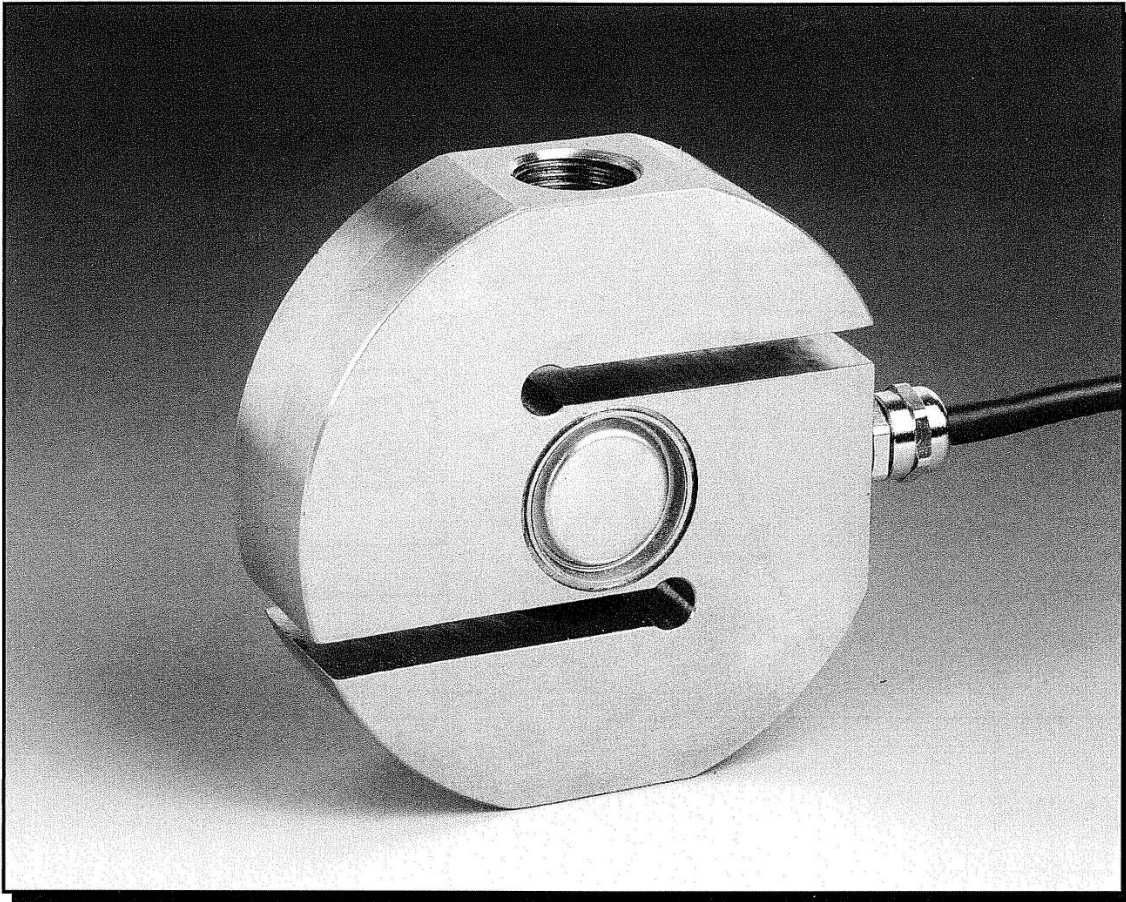




Massen messen!



- Tension/compression load cell
- Stainless steel construction
- Hermetically welded, protected IP 68 (EN 60529)
- 3000 divisions O.I.M.L. R60 class C
- **ATEX**  option in process
Zone 0-1-2 (gas) and 20-21-22 (dust)
- Wägezelle für Druck/Zugkraft
- Ausführung in Edelstahl
- Hermetisch dicht verschweißt
Schutzart IP 68 (EN 60529)
- 3000 Teile O.I.M.L. R60 Klasse C
- **ATEX**  Option in Bearbeitung
Zone 0-1-2 (Gas) und 20-21-22 (Staub)

SE650

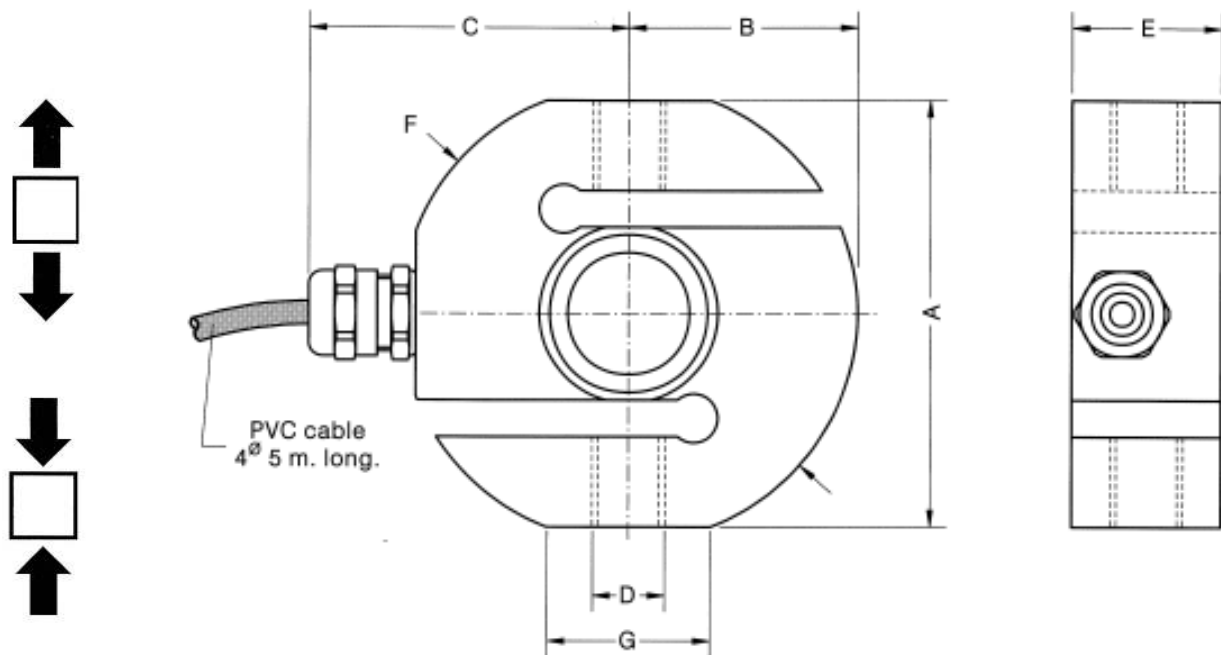
Wägezelle für Zug- und Druckkraft

Tension / Compression Load Cell

oo



INDUSTRIELLE WIEGE- UND PROZESSTECHNIK

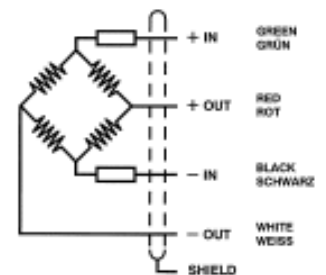


Transport Weight kg

SPECIFICATIONS			TECHNISCHE DATEN
Nominal capacities (Ln)	250-500-1000-2000-5000-7500	kg	Nennlast (Ln)
Accuracy class	3000	n. OIML (2)	Genauigkeitsklasse
Minimum dead load	0	%Ln	Minimale Vorlast
Service load	150	%Ln	Gebrauchslast
Safe load limit	200	%Ln	Grenzlast
Total error	< ±0.017	%Sn (1) (2)	Zusammengesetzter Fehler
Repeatability error	< ±0.015	%Sn	Wiederholgenauigkeit
Temperature effect: on zero on sensitivity	< ±0.01 < ±0.006	%Sn/5°K %Sn/5°K	Temperaturfehler: Nullpunkt Kennwert
Creep error (30 minutes)	< ±0.016	%Sn (2)	Kriechfehler (30 min)
Temperature compensation	-10...+40	°C	Nenntemperaturbereich
Temperature limits	-20...+70	°C	Arbeitstemperaturbereich
Nominal sensitivity (Sn)	2 ±10%	mV/V	Nennkennwert (Sn)
Nominal input voltage	10	V	Nom. Speisespannung
Maximum input voltage	15	V	Max. Speisespannung
Input impedance	400 ±20	Ω	Eingangswiderstand
Output impedance	350 ±3	Ω	Ausgangswiderstand
No load output	< ±2	%Sn	Nullsignaltoleranz
Insulation resistance	> 5000	MΩ	Isolationswiderstand
Maximum deflection (at Ln)	< 0.5	mm	Nennmessweg (bei Ln)

(1) Total error: Non Linearity and Hysteresis / Zusammengesetzter Fehler: Nichtlinearität und Hysterese
 (2) Ln = 250 kg; 2000 n. OIML

ELECTRICAL CONNECTION
ELEKTRISCHER ANSCHLUSS:



«OUTPUT SIGNS FOR TENSION APPLICATION»

«SIGNALPOLARITÄT FÜR ZUG-KRAFT»

Simon Elektronik GmbH
 Rossfelder Str. 52/1
 74564 Crailsheim
 Tel +49 7951 9358 0
 Fax +49 7951 9358 90
 info@simon-elektronik.de