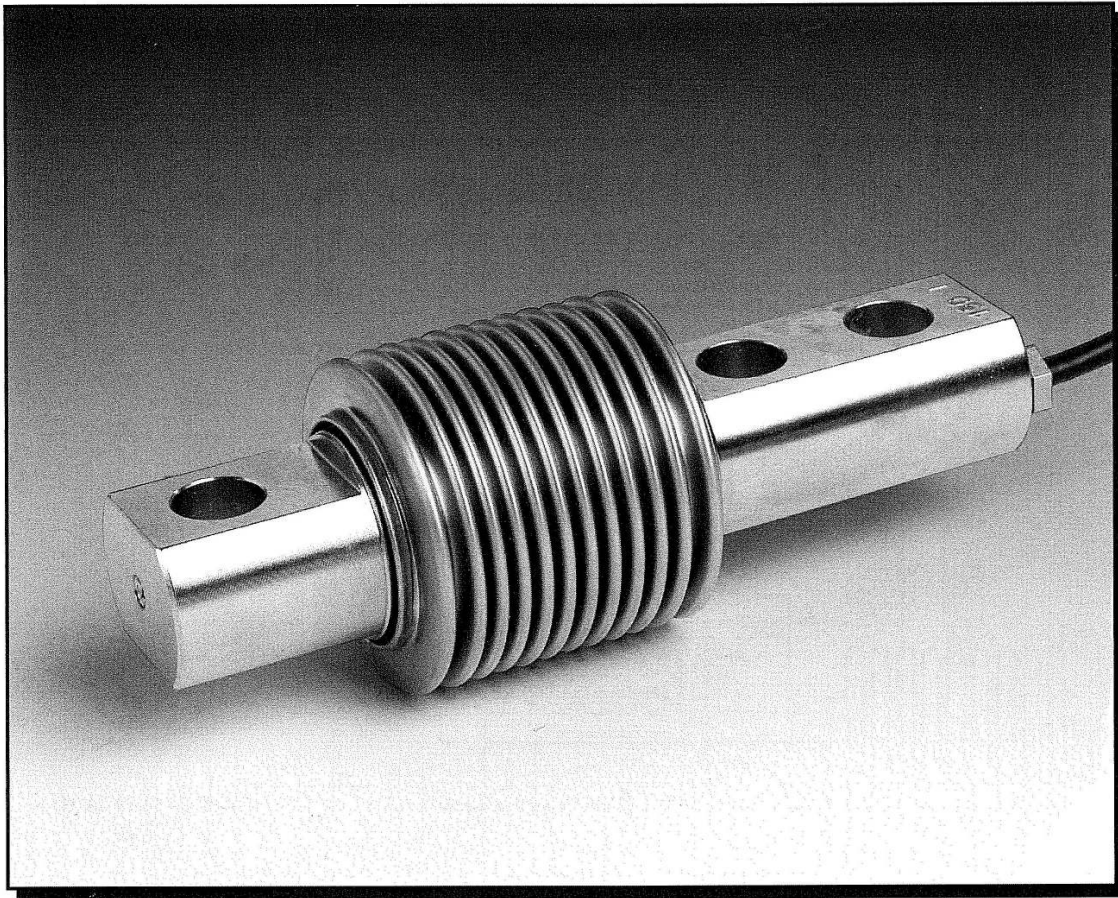


# Massen messen!



- Bending beam load cell
- Fully stainless steel
- 3000 divisions O.I.M.L. R60 class C
- Hermetically sealed, fully welded
- Protected IP 68 (EN 60529)
- Available in **ATEX**  version (optional)  
Zone 0-1-2 (gas) and 20-21-22 (dust)
- Biegestabwägezelle
- Komplett in Edelstahl
- 3000 Teile O.I.M.L. R60 Klasse C
- hermetisch dicht verschweißt
- Schutzart IP 68 (EN 60529)
- Erhältlich in **ATEX**  -Ausführung (optional)  
Zone 0-1-2 (Gas) und 20-21-22 (Staub)

## SE340

Biegestabwägezelle aus Edelstahl

Stainless Steel Beam Type Loadcell

oo

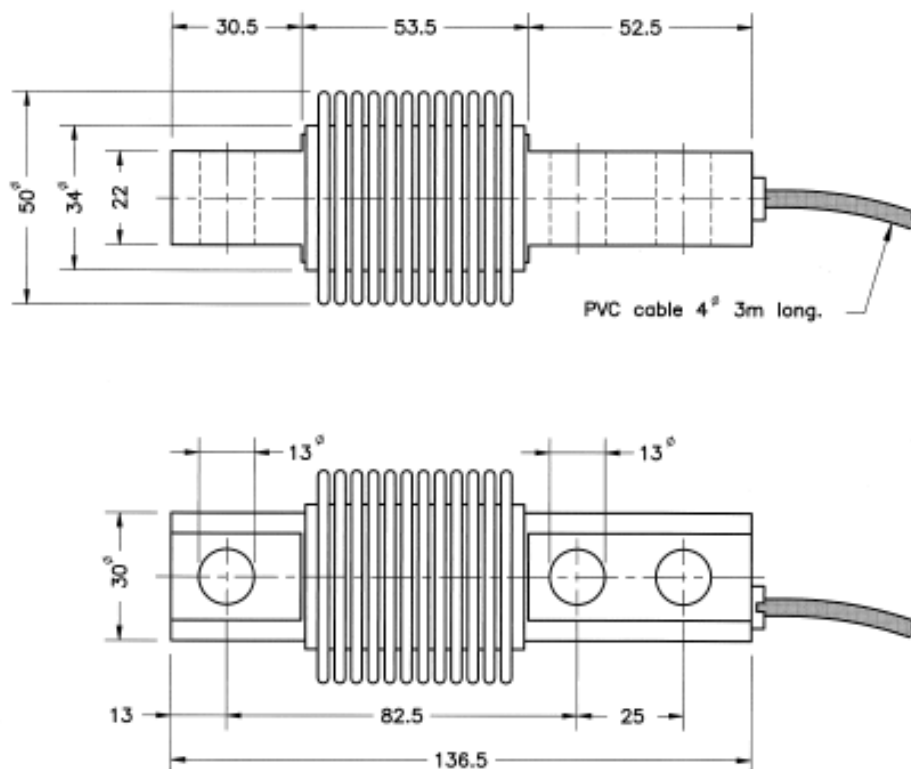
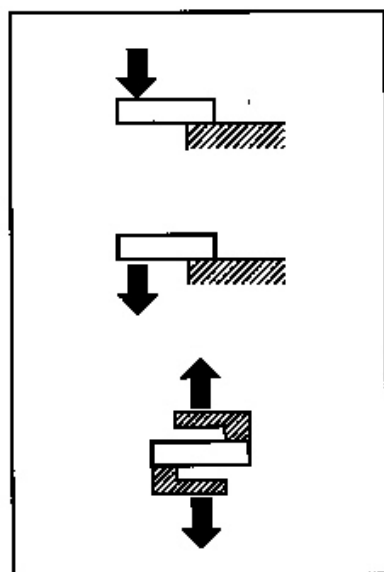


# SE340

## Biegestabwägezelle

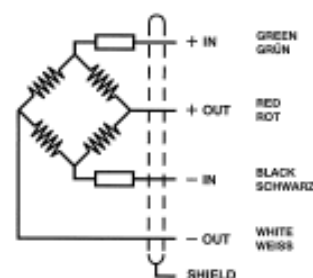
15kg...1500kg

**simon**  
ELEKTRONIK GMBH



SPECIFICATIONS			TECHNISCHE DATEN
Nominal capacities (Ln)	15-30-50-75-100 150-200-250-300 500-750-1000-1500	kg	Nennlast (Ln)
Accuracy class	3000	n. OIML (3)	Genauigkeitsklasse
Minimum dead load	0	%Ln	Minimale Vorlast
Service load	150	%Ln	Gebrauchslast
Safe load limit	200	%Ln	Grenzlast
Total error	< ±0.017	%Sn (1) (3)	Zusammengesetzter Fehler
Repeatability error	< ±0.015	%Sn	Wiederholgenauigkeit
Temperature effect: on zero	< ±0.01	%Sn/5°K	Temperaturfehler: Nullpunkt
on sensitivity	< ±0.006	%Sn/5°K	Kennwert
Creep error (30 minutes)	< ±0.016	%Sn	Kriechfehler (30 min)
Temperature compensation	-10...+40	°C	Nenntemperaturbereich
Temperature limits	-20...+50	°C	Arbeitstemperaturbereich
Nominal sensitivity (Sn)	2 ±0.1%	mV/V (2)	Nennkennwert (Sn)
Nominal input voltage	10	V	Nom. Speisespannung
Maximum input voltage	15	V	Max. Speisespannung
Input impedance	400 ±20	Ω	Eingangswiderstand
Output impedance	350 ±3	Ω	Ausgangswiderstand
No load output	< ±2	%Sn	Nullsignaltoleranz
Insulation resistance	> 5000	MΩ	Isolationswiderstand
Maximum deflection (at Ln)	0.2-0.4	mm	Nennmessweg (bei Ln)
(1) Total error: Non Linearity and Hysteresis / Zusammengesetzter Fehler: Nichtlinearität und Hysteresis			
(2) Ln ≤ 20 kg, 2 ±0.2%			
(3) 1500 kg: 2000 n. OIML			

ELECTRICAL CONNECTION  
ELEKTRISCHER ANSCHLUSS:



Simon Elektronik GmbH  
Rossfelder Str. 52/1  
74564 Crailsheim  
Tel +49 7951 9358 0  
Fax +49 7951 9358 90  
info@simon-elektronik.de