

Massen messen!



- Double bending Beam Loadcell
- 4000 Division O.I.M.L. R60 class C
- Single Point Loadcell for off center load platform 50 x 50 cm
- Integrated on-center overload protection
- Housing Stainless Steel
- Oil damped
- Building IP 66
- Capacity, Lieferbare Bereiche: 5, 7.5, 10, 15, 20, 35 kg
- Doppelbiegebalkenzelle
- 4000 Teile O.I.M.L. Klasse C
- Wägezelle für exzentrische Lasten Plattformgröße 50 x 50 cm
- Integrierter Überlastschutz in beide Richtungen
- Edelstahlgehäuse
- Ölgedämpft
- Gehäuse IP 66

SE-240

PLattformwägezelle

Planar Beam Loadcell

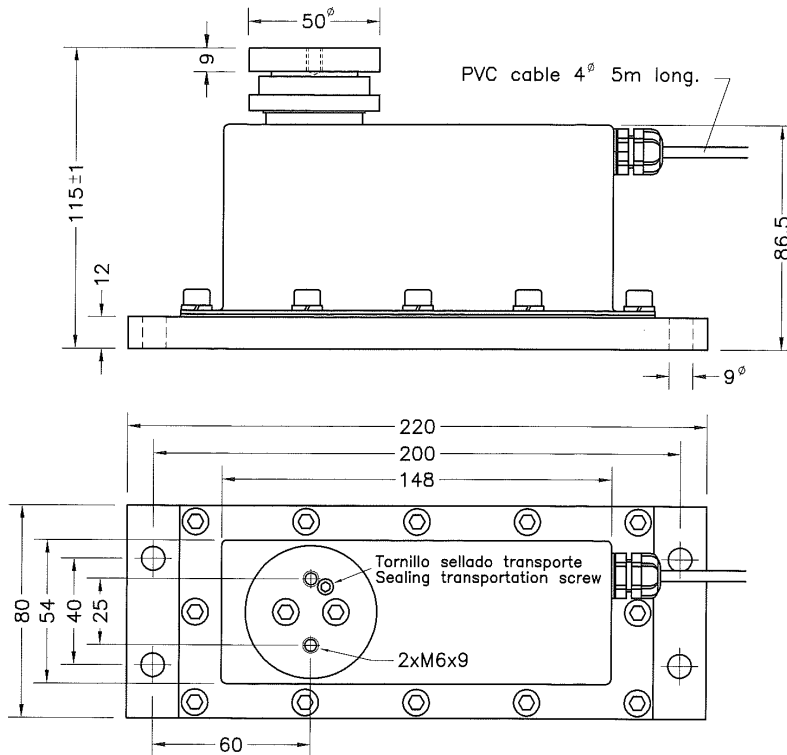
oo



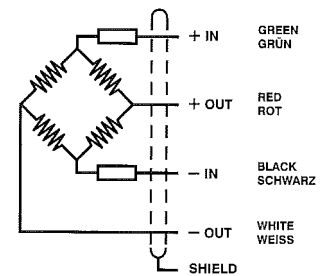
SE-240 Plattformwägezelle

5kg...35kg

simon
ELEKTRONIK GMBH



ELECTRICAL CONNECTION
ELEKTRISCHER ANSCHLUSS:



SPECIFICATIONS			TECHNISCHE DATEN
Nominal capacities (Ln)	5-7.5-10- 15-20-35	kg	Nennlast (Ln)
Accuracy class	4000	n. OIML	Genauigkeitsklasse
Minimum dead load	0	%Ln	Minimale Vorlast (Emin)
Service load	120	%Ln (1)	Gebrauchslast
Safe load limit	150	%Ln (1)	Grenzlast (ELim)
Total error	< ±0.013	%Sn (2)	Zusammengesetzter Fehler
Repeatability error	< ±0.01	%Sn	Wiederholgenauigkeit
Temperature effect: on zero	< ±0.01	%Sn/5°K	Temperaturfehler: Nullpunkt
on sensitivity	< ±0.006	%Sn/5°K	Kennwert
Creep error (30 minutes)	< ±0.012	%Sn	Kriechfehler (30 min)
Temperature compensation	-10...+40	°C	Nenntemperaturbereich
Temperature limits	-20...+70	°C	Arbeitstemperaturbereich
Nominal sensitivity (Sn)	2 ±10%	mV/V	Nennkennwert (Sn)
Nominal input voltage	10	V	Nom. Speisespannung
Maximum input voltage	15	V	Max. Speisespannung
Input impedance	400 ±20	Ω	Eingangswiderstand
Output impedance	350 ±3	Ω	Ausgangswiderstand
No load output	< ±2	%Sn	Nullsignaltoleranz
Insulation resistance	> 5000	MΩ	Isolationswiderstand
Maximum deflection (at Ln)	0.2-0.4	mm	Nennmessweg (bei Ln)
(1) Only central loads on the load cell. Not for off-center loads Gilt nur für zentrische Belastung, nicht für exzentrische			
(2) Total error: Non Linearity and Hysteresis / Zusammengesetzter Fehler: Nichtlinearität und Hysterese			

Simon Elektronik GmbH
Rossfelder Str. 52/1
74564 Crailsheim
Tel +49 7951 9358 0
Fax +49 7951 9358 90
info@simon-elektronik.de

Technische Änderungen vorbehalten 10/08